

Royal Exclusiv Pumpen & Anlagenbau

Klaus Jansen // Richard-Byrd-Str. 7 // 50829 Köln // Deutschland

Fon +49(0)221/222886 0 // Fax +49(0)221/22288622
info@royal-exclusiv.de // www.royal-exclusiv.de



Since 1986



Datenblatt und Ersatzteilliste für Bubble King® Supermarin 200

Für alle Bubble King® Supermarin Eiweißabschäumer 200

vs14

DEU



Datenblatt für Eiweißabschäumer Bubble King® Supermarin 200

Eiweißabschäumer Bubble King® Supermarin 200 **Artikel Nr. 90** **1192,80 €**

für Aquarien von 800 ltr. - 2.000 ltr.

Eiweißabschäumer-Serie Bubble King® Supermarin für Aquariananlagen. Zur internen Aufstellung in Filteranlagen. Für besonders schnelle, effektive und nasse Abschäumung geeignet. Die sogenannte Brechstange, die Universallösung, für viele Fische und Aquarien mit starker Verunreinigung.

Technische Daten Bubble King® Supermarin 200:

1.500 ltr./h Luft - 2.500 ltr./h Wasser = 1 Pumpe Bubble King® 1500

mit AKB- (Anti-Kalk-Bypass) und Ozon- Anschluss

Bodenplatte: 22 cm x 22 cm / Höhe ~ 62 cm

Abschäumpumpe Bubble King® 1500 mit AKB (Anti-Kalk-Bypass)

Förderleistung: 1.500 l/h Lufteinzug ~ 2.500 l/h Wassereinzug

Stromverbrauch - Wirkleistung: P = 48 Watt/h

Betriebsspannung: 230 Volt 50 Hz (auch in 110V/60Hz lieferbar)

Schutzklasse: IP 68

Wasserstandshöhe: ~ 180 mm bis ~ 230 mm (ideal ~ 200 mm)

Gewicht Abschäumer: 9 kg inklusive Pumpe

Höhe der Ansaugseite: Mitte 95 mm

Abmessungen Abschäumer ohne Pumpe: 290 mm breit / 240 mm lang / ~ 620 mm hoch

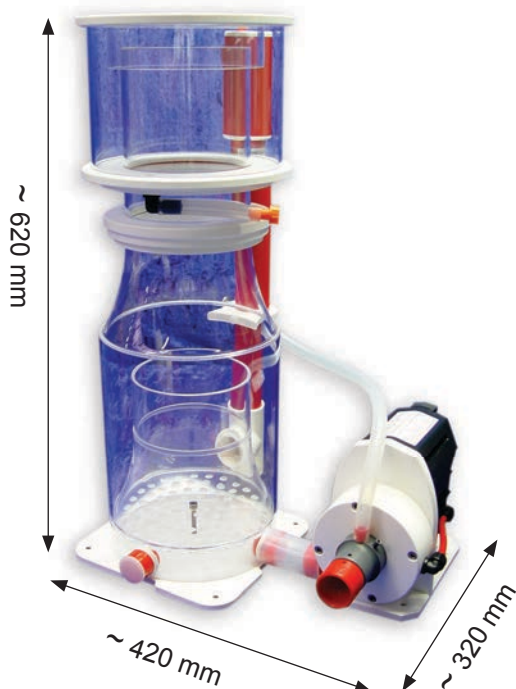
Abmessungen Abschäumer m. Pumpe (90° zu Keilrohr):

~ 320 mm breit / ~ 420 mm lang / ~ 620 mm hoch

Abmessungen Abschäumer m. Pumpe (gegenüber Keilrohr):

490 mm breit / 240 mm lang / ~ 620 mm hoch

Höhe Auslass-Propfen ~ 380 mm



Eiweißabschäumer Bubble King® Supermarin 200 Artikel Nr. 90

Eiweißabschäumer Bubble King® Supermarin 200 für Aquarianlagen von 800 l bis 2.000 l. Zur internen Aufstellung in Filteranlagen.

Der Abschäumer ist mit einer seitlich montierten Red Dragon® Bubble King® Abschäumerpumpe von Royal Exclusiv® ausgestattet.

Für die Wasserstandsregulierung ist ein 360° drehbares PVC - Keilrohr angebracht. Darauf ist ein Einzelschalldämpfer aufgeklemmt, der zum Reinigen, durch Abheben des Deckels geöffnet werden kann. Der Wasserauslauf befindet sich unterhalb des montierten T - Stücks.

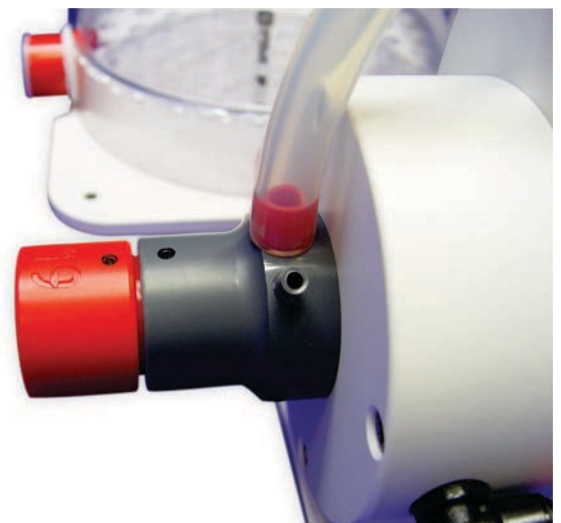
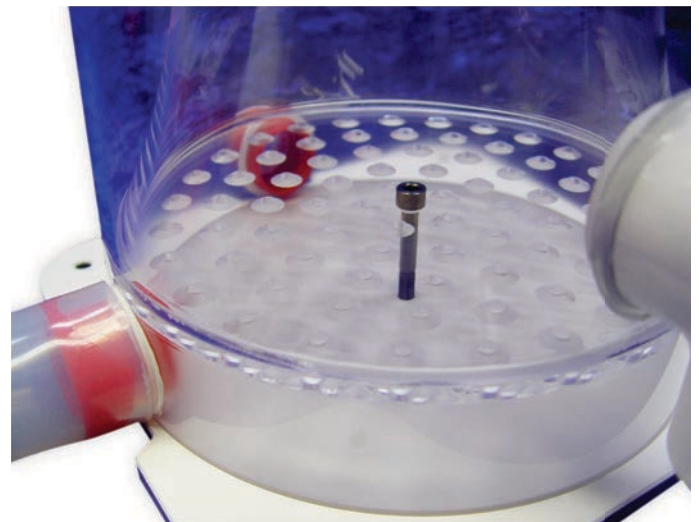
Durch Aufschrauben der mittig platzierten Titan-Innensechskantschraube M6 kann der Abschäumerbody von der PVC Bodenplatte abgenommen werden.

Der komplette Abschäumertopf ist vom Säulenrohr abschraubbar. Die hierfür erforderliche Hubhöhe beträgt 20 mm. Im Topfboden ist eine drehbare Auslaufgarnitur zum Ableiten des Absorbats angebracht.

Die Abschäumerpumpe ist mit einem Anti - Kalk - Bypass ausgerüstet. Die Verbindung von Abschäumer und Pumpe erfolgt druckseitig über ein lose aufgestecktes Ø 30 mm Silikonschlauchstück. Der 9 mm Silikonschlauch stellt die Verbindung der Luftansaugung zwischen Pumpe und Schalldämpfer her. Die Pumpe kann an zwei Positionen mit den Abschäumer verbunden werden. Der graue 6 mm Stutzen am Düsenbasteil ist für die Einleitung von Ozon vorbereitet. Die rote Schraubdüse ist zum Einstellen der einzuziehenden Wassermenge. Durch Ausdrehen erhöht sich der Wasserdurchsatz.

Wichtiger Wartungshinweis !!!

Um einen störungsfreien Betrieb des Eiweißabschäumers zu gewährleisten, muss die Abschäumerpumpe in regelmäßigen Zeitintervallen gereinigt und entkalkt werden!



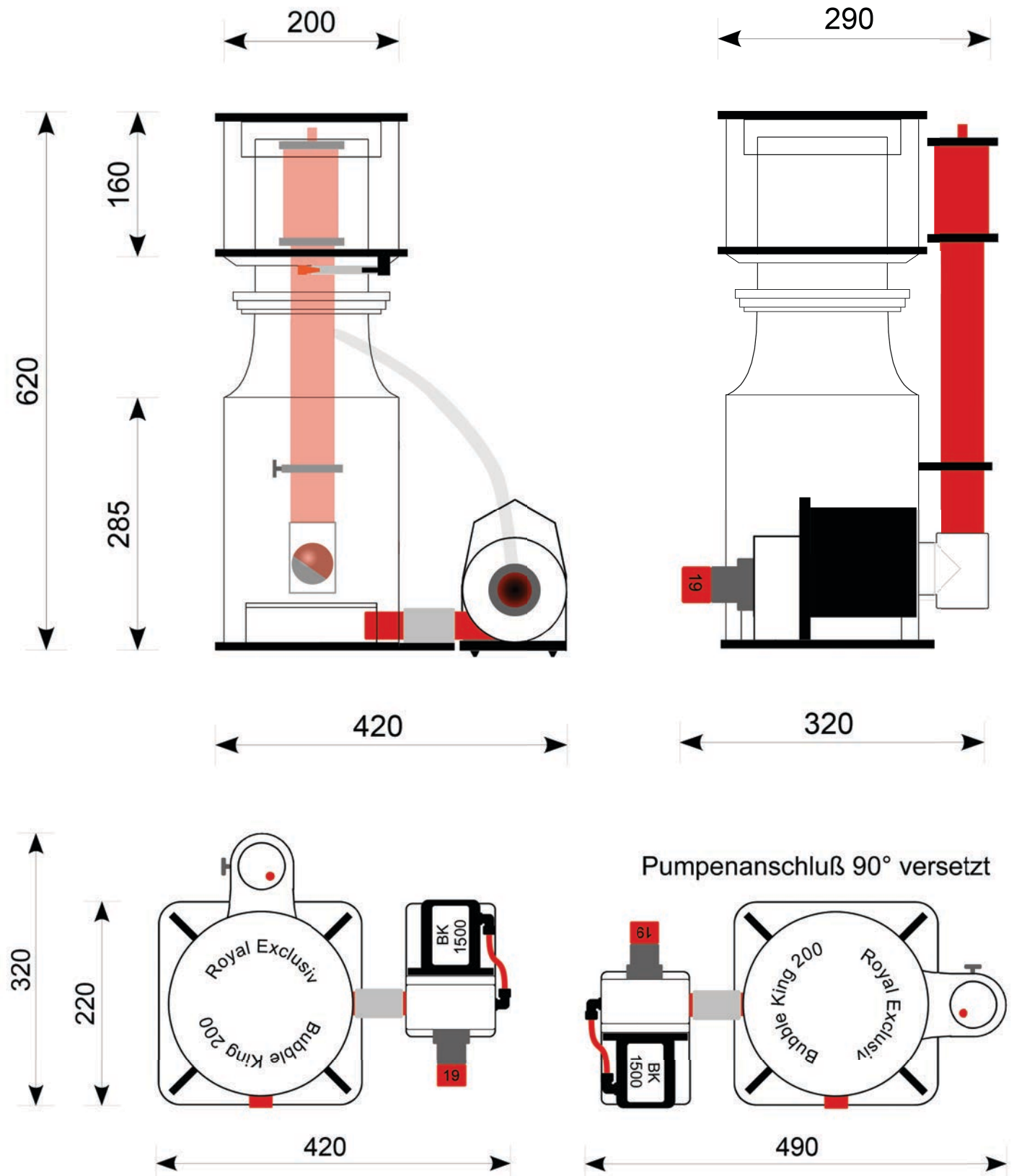


Since 1986



Eiweißabschäumer Bubble King® Supermarin 200

Artikel Nr. 90



Für weitere Informationen schauen Sie bitte im Netz unter www.royal-exclusiv.de. Einfach Artikelnummer oder Name in die Suchmaske eintragen oder email an: info@royal-exclusiv.de.

Alle Angaben ohne Gewähr. Wir versuchen unser Bestes, aber Druckfehler vorbehalten.

Eiweißabschäumer Bubble King® Supermarin 200 Artikel Nr. 90

Ersatzteilliste	Art.Nr. (110V)	(230V)	Preis
Einfach Schalldämpfer mit 40mm Nut	290	290	32,76 €
Silikon-Ablaufgarnitur (Auslausgarnitur)	298	298	23,52 €
Topfdeckel mit Schaumring	312	312	84,00 €
Topf mit Konus / Schaumrohr / Ablaufgarnitur	353	353	268,80 €
Silikon Dichtung für Topf-Konus 130x3,0mm	332	332	7,04 €
Silikon Dichtung für Schaumrohr 100x2,5mm	339	339	6,30 €
Silikonschlauch-Stück 32mm 75mm lang	296	296	8,24 €
Keilrohr Ø 40mm PVC rot	344	344	20,48 €
Titanschraube für Bodenplatte 1 Stück	183-4	183-4	2,89 €
Kunststoffschraube für Rohrhalter 6x12mm	181-1	181-1	0,53 €
Titan Rändelschraube für Arretierung Keilrohr	183-7	183-7	10,40 €
Gummifüße 4 Stück	180	180	4,20 €
Silikonschlauch 9x3mm (Preis pro Meter)	185	185	19,43 €
Abschäumerbody mit Konus	362	362	495,60 €
Bodenplatte PVC weiß 220 / 220mm	399	399	70,56 €
Abschäumerpumpe BK 1500 komplett	116/1	116/2	596,40 €
Antriebsmotor BK 1500 mit AKB (Anti-Kalk-Bypass)	138/1-2	138/2-2	369,60 €
Pumpenkopf PVC weiß mit AKB (Anti-Kalk-Bypass)	255	255	207,90 €
Laufraeinheit komplett mit Metallachse	125/1-1	125/2-1	173,25 €
Gleitlagerbuchse mit O-Ring 1 Stück	155	155	6,83 €
Titanschrauben für Pumpenkopf 4 Stück	183	183	26,88 €
Titanschrauben für Motorblock 4 Stück	183-1	183-1	12,29 €
Standsockel umgedreht PVC weiß	151	151	109,20 €
AKB Schlauchstück Ø 8mm rot	295	295	4,20 €
Düsen - Basisteil intern mit Ozonanschluß	284	284	17,64 €
Schraubdüse 19mm	285	285	19,22 €
Rohrabdeckung aussen Ø 30mm transp. für SM 1St.	907-SM	907-SM	1,31 €
Titanschraube 6 x 45mm für Eindüsungspfanne	183-5	183-5	8,09 €
Silikon Dichtung 90 x 2,5mm Pumpenkopf BK 1500	169	169	5,36 €
Silikon Dichtung 82 x 4mm Motorblock BK 1500	170	170	4,67 €

Für die Ersatzteilliste Red Dragon® 3 Abschäumerpumpe siehe separates Dokument.
 Downloadbar auf unserer Homepage unter Red Dragon® 3 Abschäumerpumpe.

Eiweißabschäumer Bubble King® Supermarin 200 Artikel Nr. 90

Bitte das **x** durch die entsprechende Nummer für die Stromspannung 110/230Volt ersetzen.


<i>Ersatzteil</i>	<i>Ersatzteil</i>	<i>Ersatzteil</i>	<i>Ersatzteil</i>
			
Einfach Schalldämpfer mit 40mm Nut 290 32,76 €	Silikon-Ablaufgarnitur Auslaufgarnitur 298 23,52 €	Topfdeckel mit Schaumring 312 84,00 €	Topf mit Konus / Schaum- rohr / Auslaufgarnitur 353 268,80 €
<i>Ersatzteil</i>	<i>Ersatzteil</i>	<i>Ersatzteil</i>	<i>Ersatzteil</i>
			
Silikon Dichtung für Topf-Konus 130x3,0mm 332 7,04 €	Silikon Dichtung für Schaumrohr 100x2,5mm 339 6,30 €	Silikonschlauch-Stück 32mm 75mm lang 296 8,24 €	Keilrohr Ø 40mm 344 20,48 €
<i>Ersatzteil</i>	<i>Ersatzteil</i>	<i>Ersatzteil</i>	<i>Ersatzteil</i>
			
Titanschraube für Bodenplatte 1 Stück 183-4 2,89 €	Kunststoffschraube für Rohrhalter 6x12mm 181-1 0,53 €	Titan Rändelschraube für Arretierung Keilrohr 183-7 10,40 €	GummifüÙe 4 Stück 180 4,20 €
<i>Ersatzteil</i>	<i>Ersatzteil</i>	<i>Ersatzteil</i>	<i>Ersatzteil</i>
			
Silikonschlauch 9x3mm (Preis pro Meter) 185 19,43 €	Abschäumerbody mit Konus 362 495,60 €	Bodenplatte PVC weiß 220 / 220mm 399 70,56 €	Abschäumerpumpe BK 1500 komplett 116/x 596,40 €

Für weitere Informationen schauen Sie bitte im Netz unter www.royal-exclusiv.de. Einfach Artikelnummer oder Name in die Suchmaske eintragen oder email an: info@royal-exclusiv.de.

Alle Angaben ohne Gewähr. Wir versuchen unser Bestes, aber Druckfehler vorbehalten.

Eiweißabschäumer Bubble King® Supermarin 200 Artikel Nr. 90

Bitte das **x** durch die entsprechende Nummer für die Stromspannung 110/230Volt ersetzen.

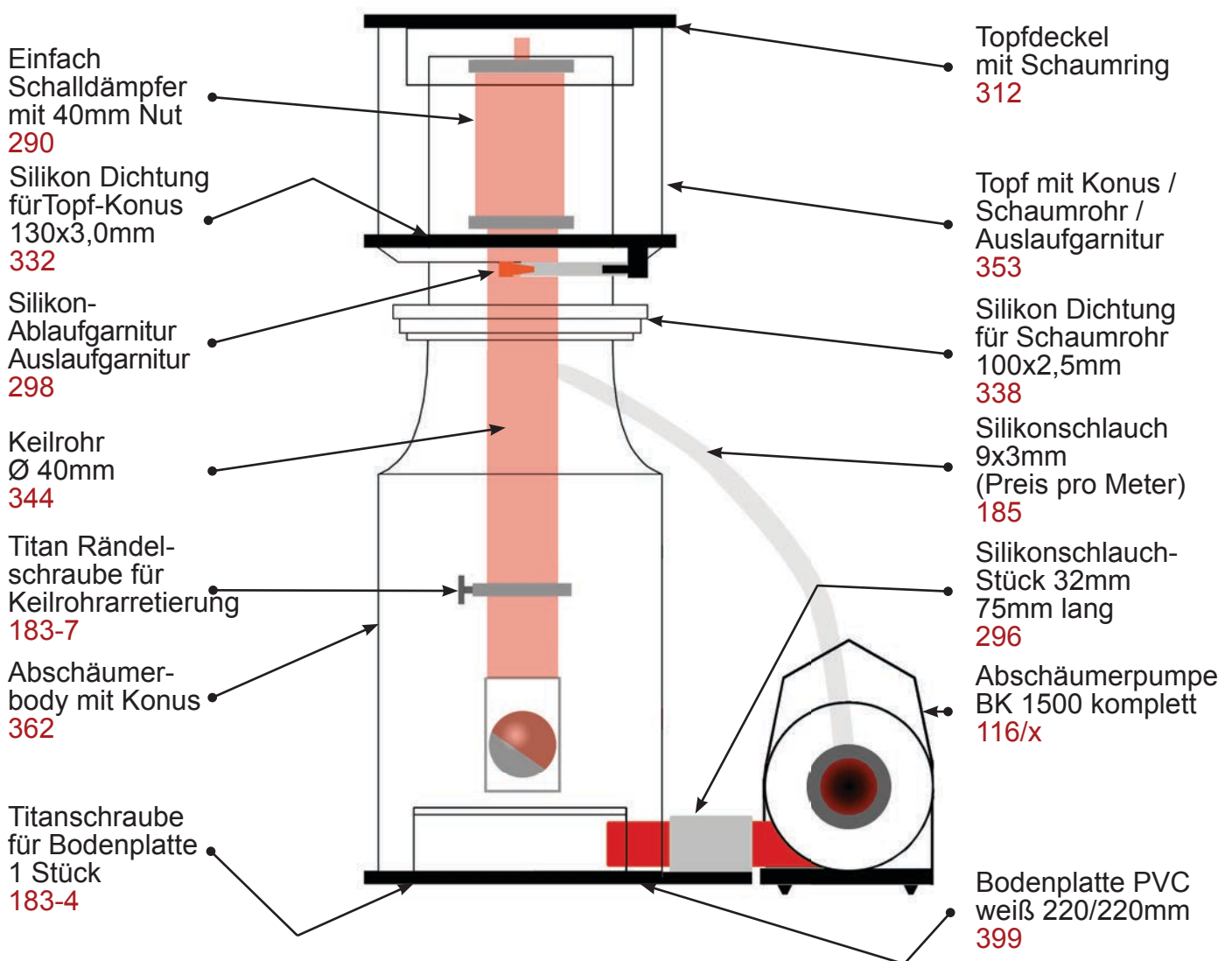
<p><i>Ersatzteil</i></p>  <p>Antriebsmotor BK 1500 mit AKB (Anti-Kalk-Bypass) 138/x-2 369,60 €</p>	<p><i>Ersatzteil</i></p>  <p>Pumpenkopf PVC weiß mit AKB (Anti-Kalk-Bypass) 255 207,90 €</p>	<p><i>Ersatzteil</i></p>  <p>Laufraadeinheit komplett mit Metallachse 125/x-1 173,25 €</p>	<p><i>Ersatzteil</i></p>  <p>Gleitlagerbuchse mit O-Ring 155 6,83 €</p>
<p><i>Ersatzteil</i></p>  <p>Titanschrauben für Pumpenkopf 4 Stück 183 26,88 €</p>	<p><i>Ersatzteil</i></p>  <p>Titanschrauben für Motorblock 4 Stück 183-1 12,29 €</p>	<p><i>Ersatzteil</i></p>  <p>Standsockel umgedreht PVC weiß 151 109,20 €</p>	<p><i>Ersatzteil</i></p>  <p>AKB Schlauchstück Ø 8mm rot 295 4,20 €</p>
<p><i>Ersatzteil</i></p>  <p>Düsen - Basisteil intern mit Ozonanschluß 284 17,64 €</p>	<p><i>Ersatzteil</i></p>  <p>Schraubdüse 19mm 285 19,22 €</p>	<p><i>Ersatzteil</i></p>  <p>Rohrabdeckung Ø aussen 30mm transp. für SM 1 St. 907-SM 1,31 €</p>	<p><i>Ersatzteil</i></p>  <p>Titanschraube 6 x45mm für Eindüsungspfanne 183-5 8,09 €</p>
 <p>Silikon Dichtung 90x2,5mm für Pumpenkopf BK 1500 169 5,36 €</p>	 <p>Silikon Dichtung 82 x 4mm für Motorblock BK 1500 170 4,67 €</p>		

Für weitere Informationen schauen Sie bitte im Netz unter www.royal-exclusiv.de. Einfach Artikelnummer oder Name in die Suchmaske eintragen oder email an: info@royal-exclusiv.de.

Alle Angaben ohne Gewähr. Wir versuchen unser Bestes, aber Druckfehler vorbehalten.

Eiweißabschäumer Bubble King® Supermarin 200 Artikel Nr. 90

Bitte das **x** durch die entsprechende Nummer für die Stromspannung 110/230Volt ersetzen.

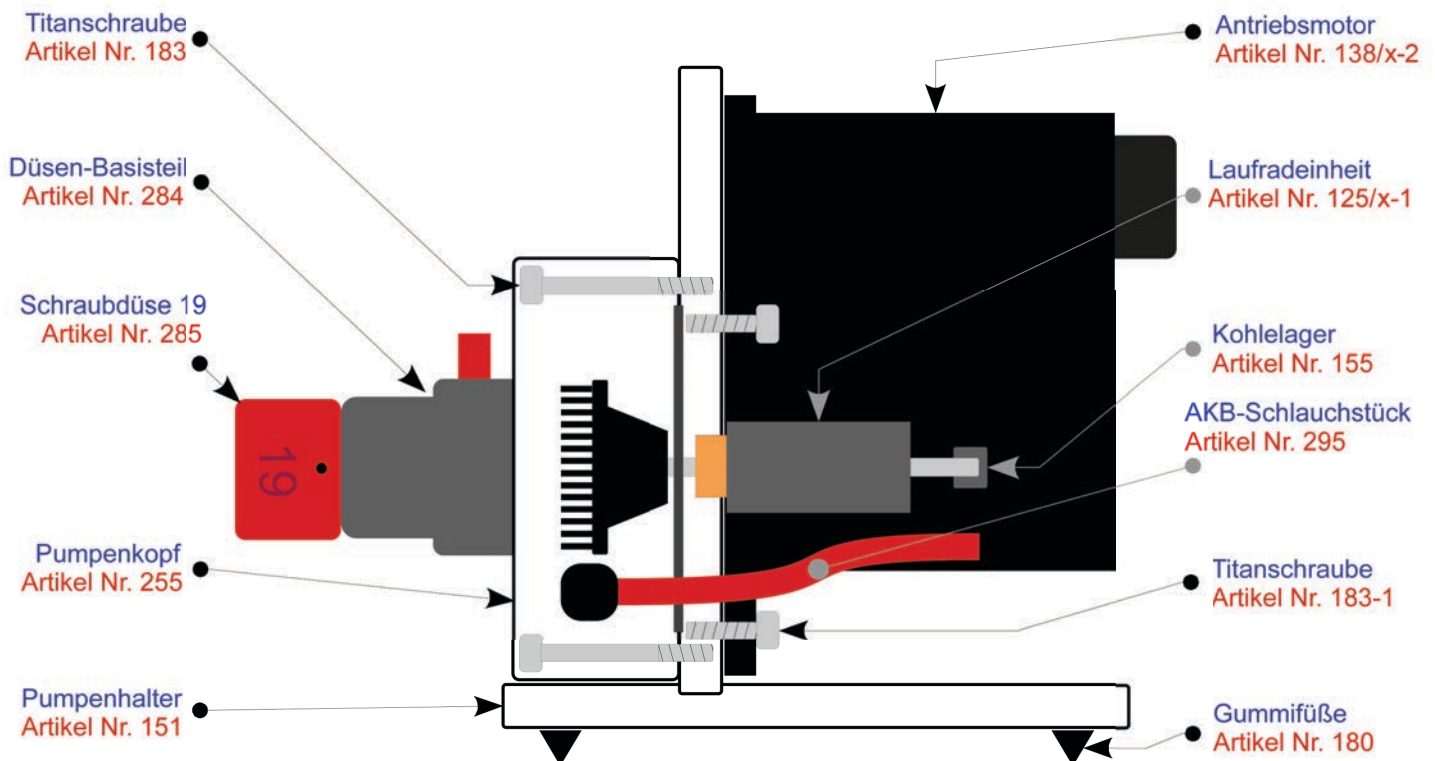


Eiweißabschäumer Bubble King® Supermarin 200 Artikel Nr. 90

Bitte das **x** durch die entsprechende Nummer für die Stromspannung 110/230Volt ersetzen.

Zubehör	Art.Nr. (110V)	(230V)	Preis
Zusatzschalldämpfer Ø 63mm	999	999	33,60 €
Halterung Ø 63mm für Decken- oder Wandmontage	930-63	930-63	6,83 €
Schalldämpfer - Innenteil	294-1	294-1	6,20 €
Silikonfett Tube 6g	030/6	030/6	2,63 €
Silikonfett Tube 25g	030/25	030/25	7,88 €

Zubehör	Zubehör	Zubehör	Zubehör
			
Zusatzschalldämpfer Ø 63mm 999	Halterung Ø 63mm für De- cken- oder Wandmontage 930-63	Schalldämpfer - Innenteil 294-1	Silikonfett Tube 6g 030-6
33,60 €	6,83 €	6,20 €	2,63 €



Für weitere Informationen schauen Sie bitte im Netz unter www.royal-exclusiv.de. Einfach Artikelnummer oder Name in die Suchmaske eintragen oder email an: info@royal-exclusiv.de.
 Alle Angaben ohne Gewähr. Wir versuchen unser Bestes, aber Druckfehler vorbehalten.